

深圳市安泰信科技有限公司

- 单支烙铁
- 恒温电焊台
- 热风电焊台
- 多功能维修系统
- 直流稳压电源
- 直流开关电源
- 可编程电源
- 焊锡烟雾净化器

ATTEN



AT-939 恒温电焊台使用说明书

本产品由于出厂需要经过测试,所有烙铁头会带有少量锡,钢套略有泛黄,属于正常现象。

深圳市安泰信科技有限公司
SHENZHEN ATTEN TECHNOLOGY CO., LTD

地址: 广东省深圳市光明新区七号路森阳高新科技园2栋8楼

电话: 0755-8602 1370

传真: 0755-8602 1365 邮编: 518132

网址: www.atten.com.cn (中文) www.atten.com (英文)

邮箱: sales@atten.com.cn

MADE IN CHINA
CBN036013 (A)

深圳市安泰信科技有限公司
SHENZHEN ATTEN TECHNOLOGY CO., LTD

01/产品包装清单及外形图示

● 包装清单



● 电焊台主机 x1

● 烙铁手柄 x1

● 烙铁座 x1

● 清洁绵 x1

● 使用说明书 x1

● 外形图示

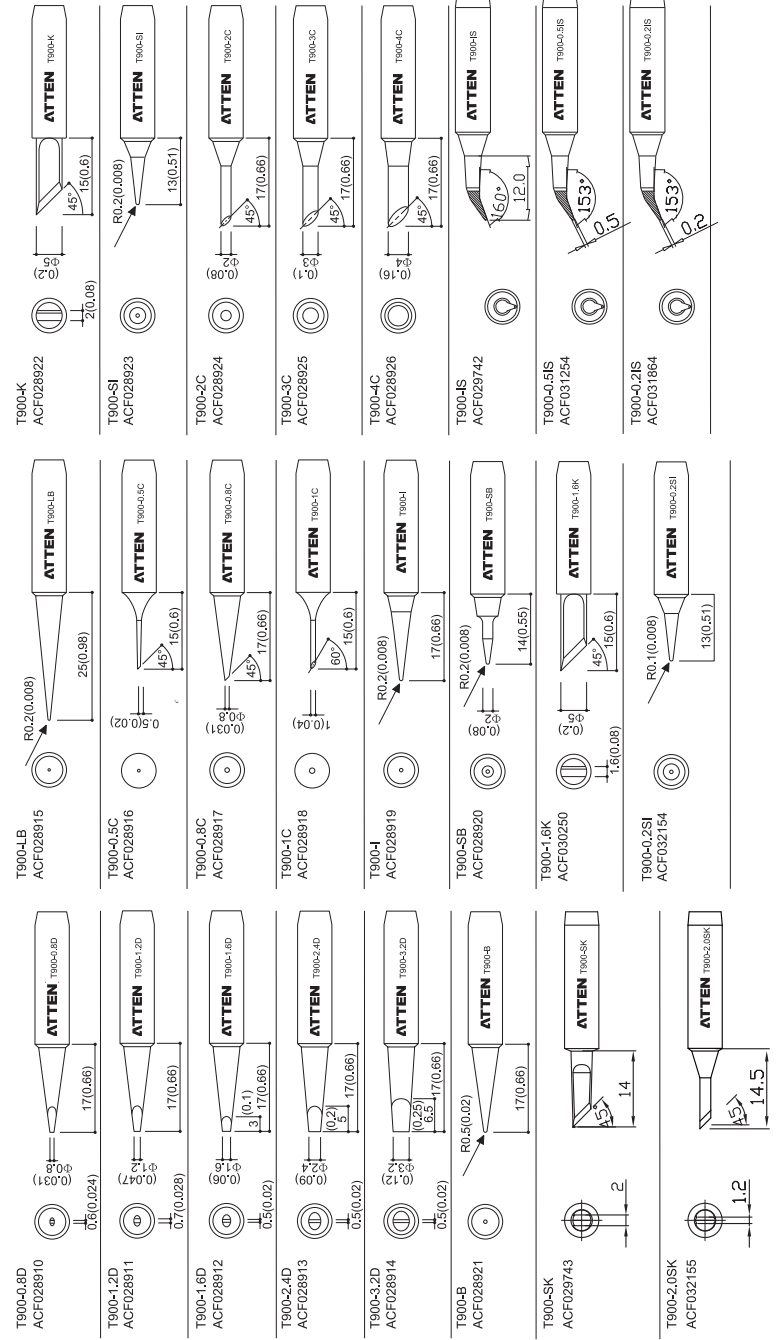
- ① 烙铁手柄
- ② LED指示灯
- ③ 电源开关
- ④ 主机电源线
- ⑤ 烙铁座
- ⑥ 烙铁手柄接口
- ⑦ 温度调校孔
- ⑧ 温度旋钮
- ⑨ 温度锁定螺钉



● 功能特点

- 发热芯采用进口耐温材料，先进工艺制成，使用寿命长。
- 发热芯使用低压交流源供电，无漏电、无干扰。
- 200°C~480°C温度范围设定，升温快速，控制稳定、准确。
- 手柄轻巧，长时间使用无疲劳感。
- 发热芯所使用的主电源完全隔离电网。
- 分体式设计，使用方便快捷。

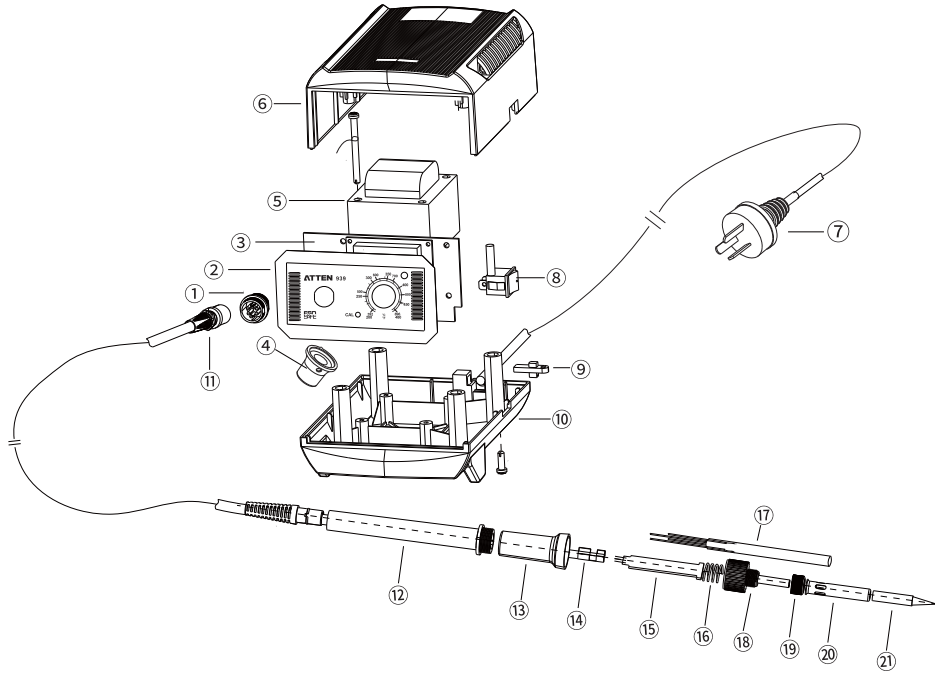
附：T900系列电焊台使用烙铁头型号图



□ T900 tip OutDiam φ6.5

□ T900 型焊铁头外径为6.5

更多烙铁头型号请联系厂家或登录www.atten.com获取



①	航空插座	⑥	机器外壳	⑪	手柄插头线	⑬	手柄护套	⑰	接地弹簧
②	面板	⑦	主机电源线	⑫	手柄筒	⑭	壳体	⑱	发热芯
③	主板	⑧	电源开关	⑬	手柄护套	⑮	手柄板	⑲	胶木接头
④	旋钮	⑨	电源压线板	⑭	壳体	⑯		⑳	螺套
⑤	变压器	⑩	底壳	⑮	手柄板	⑰		㉑	烙铁头

● 售后服务

- 如果烙铁头或机器故障，或不明原因造成无法正常工作，请联系当地经销商或厂家咨询。

产品保修卡

本产品保修期自购买日起，两年内有效，凡属产品质量问题，凭此卡及收据由本公司负责免费维修。

注：本产品返厂维修时，必须附上保修卡，否则将不予以免费维修，谢谢合作

产品合格证

产品型号：_____ 产品编码：_____

检验员：_____ 出厂日期：_____

售货员：_____ 售货日期：_____

本产品经检验符合技术标准产品合格

● 技术参数

产品型号	AT-939
输入电压	220-240V~ 50/60Hz
功率	60W
温度范围	200°C~480°C
手柄型号	AP-61
烙铁咀型号	T900系列
发热芯	四芯陶瓷发热芯(拔插式)
产品尺寸	(L) 140mm x (W) 115mm x (H) 90mm

● 包装参数

整机包装	外箱包装
内箱尺寸: 250x210x134mm	外箱尺寸: 515x435x425mm
产品重量: ≈1.6Kg	装箱规格: 12台/箱
毛重: ≈1.7kg	毛重: ≈21.4kg

03/ 安全及使用注意事项

⚠ 警告

- 使用电焊台前，请务必遵守以下事项，以免触电或对生命造成伤害或致火灾等危害。
(本产品必须使用本公司专用发热芯)
- 为确保人身安全，必须使用由原厂认可或推荐的零件及配件，否则将导致严重后果！
- 必须由合格的电器技师或本厂指定人员进行维修！

⚠ 注意

- 当电源接通时，烙铁头温度高于200°C~480°C/392°F~896°F。鉴于滥用可能导致灼伤或火灾隐患，请严格遵守以下事项：
 - 切勿触及烙铁头附近的金属部分。
 - 切勿在易燃物体附近使用本产品。
 - 烙铁头温度过高状态下，可能引发危险事故，休息或完工后应切断电源。
 - 更换部件或装置烙铁头时，应切断电源，并待烙铁头冷却到室温。
- 为避免损坏电焊台和作业环境安全，应遵守以下事项：
 - 切勿使用本产品进行焊接以外的工作。
 - 切勿敲击工作台以清除烙铁上异物，该行为可能严重震损烙铁。

- 切勿擅自改动本产品。
- 切勿弄湿电焊台，或手湿时使用本产品。
- 焊接时会冒烟，应保证有良好的通风工作环境。
- 使用本产品时不作任何可能伤害身体或损坏物体的行为。

04/使用方法

1. 操作步骤说明

- ① 首先将温度控制旋钮转至200°C的位置。
- ② 连接好烙铁手柄和电焊台主机。
- ③ 接通电焊台主机电源，打开电源开关，电源指示灯LED即亮起。
- ④ 将温度控制旋钮转至工作所需温度位置，温度升起，即可工作。

⚠ 注意

- 太低温度会减缓焊锡的流动，温度过高会把焊锡中的助焊剂烧焦而转为白色浓烟，造成虚焊或烧伤电路板。烙铁头温度需要根据焊锡温度正确设定。电子元器件普遍使用的焊锡合金是60%锡、40%铅(60/40)。烙铁头适合的焊锡使用温度，根据制造厂而有所不同，兹列举如下：

熔点	215°C
一般使用温度	270°C~320°C
流水生产线使用温度	320°C~380°C

⚠ 注意

- 一般使用温度不应该超过380°C。如果需要使用较高温度，短时间内使用可允许。
- ### 2. 温度锁定：
- 将温度控制旋钮，转至工作所需温度位置。
 - 使用螺丝批，旋转温度控制旋钮侧面螺钉（具体位置翻阅请第1页外形图示介绍），顺时针拧紧锁定螺钉，直至温度控制旋钮不动。
 - 温度重新设定时，逆时针旋转螺丝批，松动锁定螺丝。
- ### 3. 温度调校
- 烙铁需要定期校正温度，另外由于选用烙铁型号不同，温度也有所不同。
 - 调校方式：使用螺丝批在面板“CAL”孔内旋转做温度调校。
- ### 4. LED灯显示模式：
- 常亮模式：机器一直处于加热状态。
 - 熄灭模式：机器处于不加热状态。（温度过冲、未连接手柄、发热芯损坏）
 - 闪烁模式：机器处于恒温状态。
- ### 5. 烙铁头不沾锡的原因：
- 烙铁头温度超过400°C以上，会导致烙铁头氧化。
 - 待使用中的烙铁头沾锡面没给予适当加锡。
 - 在焊接、除锡、修理、补焊等作业中缺少助焊剂。
 - 烙铁头在高硫含量或干燥的海绵以及碎布上擦拭，会导致烙铁头氧化。
 - 接触到有机物，如塑胶料、矽（硅）质油脂及其他化学品。
 - 使用不纯洁和低含锡量的焊锡。

3

05/保养与维护

- 为了确保机器运作正常，请仔细阅读以下内容：

● ① 一般清理

- 烙铁手柄或电焊台外壳可以使用布沾少量液态清洁剂清理。
- 请勿将本产品浸入液体中或让液体流入机器。
- 请勿使用任何溶剂清理机器。

● ② 烙铁头使用

- 更换烙铁头请使用本公司T900系列。
- 按照以下操作步骤能延长烙铁头使用寿命：
 - 1). 开机使用时，先将温度控制旋钮转至低温位置。
 - 2). 加温达到200°C后，在烙铁头沾锡面加含助焊剂的锡丝。
 - 3). 在200°C持续加温五分钟后，再将温度控制旋钮，转至所需的温度位置。
 - 4). 到达设定温度后，即可开始使用。

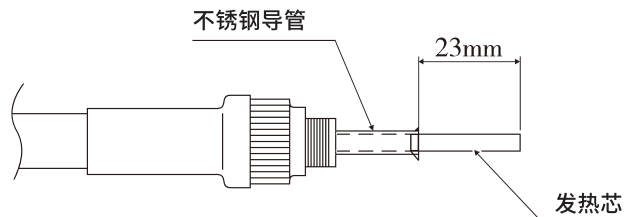
● ③ 烙铁头维护

- 关机停用前建议在烙铁头沾锡面加适量的锡。
- 请勿让烙铁头长时间停留在过高温度，否则易使烙铁头表面电镀层龟裂。
- 在焊接时，请勿以太大的压力摩擦烙铁头中的焊点，此过程并不会改变导热性能，反而会使烙铁头受损。
- 请勿使用粗糙的材料或锉刀清理烙铁头。
- 如果表面已氧化不沾锡，视情况可以用600~800目的金刚砂布小心擦拭，并用异丙醇或适当的溶液清理，加温至200°C后立即沾锡以防止氧化。
- 请勿使用含氯或酸过高的助焊剂。本产品仅适用合成树脂或已活性化的树脂的助焊剂。

● ④ 烙铁头的更换及处理

- 更换烙铁头时务必关闭电焊台电源，并且待烙铁头冷却至室温后方可取下烙铁头。
- 旋松套筒可取出更换烙铁头。
- 在清除套筒固定处所形成的异物时，请注意避免异物进入到眼睛。
- 安装要素如图所示：

- 更换发热芯时，应将发热芯伸出不锈钢导管23mm，再锁紧手柄内发热芯螺丝。



⚠ 注意

- 请勿过度锁紧套筒装置，否则会损坏发热芯。

4