

ATTEN 手持热风枪

使用说明书

ST-8230 / ST-8230D / ST-8230DX



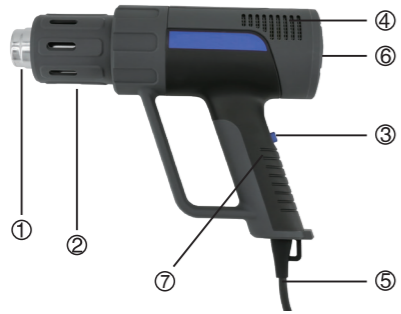
01/产品包装清单及外形图示

•包装清单



•外形图示

- ① 出风口
- ② 防烫保护罩
- ③ 滑动开关控制按钮
- ④ 冷风入口
- ⑤ 电源线
- ⑥ LCD/LED显示
- ⑦ 防滑软胶手柄



•产品用途

01. 去除油漆或涂油漆时, 可以使用热风喷嘴及刮除具。
02. 去除自粘性贴纸及装饰。
03. 解除生锈或是太紧的螺帽及金属螺丝。
04. 熔解冻结的输送管, 冻结的门锁或挂锁等等。(警告: 请勿尝试使用在塑胶管上)
05. 在处理油垢或更换旧磨粉前, 可先行软化。
06. 在组合或加工之前, 需先将受潮的木头变干。
07. 可收缩PVC膜作为包装的保护层。
08. 可使用在雪橇的上腊或除腊。
09. 可收缩连接金属用的聚乙烯物。
10. 可软化焊接物。

02/产品规格

型号	输出功率	温度	风量	备注
ST-8230DX	230V 2300W	50-650°C	200-500L/min	LCD显示, 调温
ST-8230D	230V 2100W	50-650°C	200-500L/min	LCD显示, 调温
ST-8230	230V 2100W	50-650°C	I:200L/min II:500L/min	LED显示, 调温

包装参数	整机包装	外箱包装
	内箱尺寸: 280x90x295mm 净重: 1.09kg 毛重: 1.28kg	外箱尺寸: 575x465x315mm 装箱规格: 十台/箱 毛重: 14.3kg

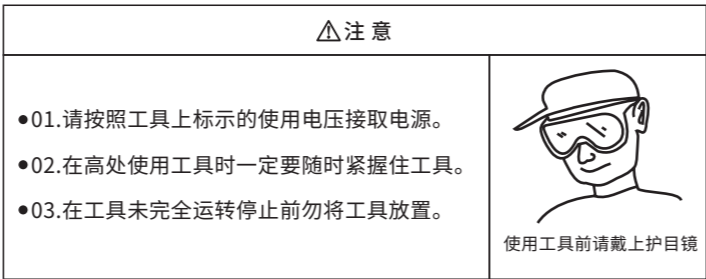
深圳市安泰信科技有限公司
SHENZHEN ATTEN TECHNOLOGY CO., LTD
地址: 广东省深圳市光明新区七号路森阳高新科技园2栋8楼
电话: 0755-8602.1389
传真: 0755-8602.1365 邮编: 518132
网址: www.atten.com.cn(中文)
www.atten.com(英文)
邮箱: sales@atten.com.cn

联系售后
电话: (+86) 0755-8602.1266

MADE IN CHINA
CBN035333(A)

03/安全及使用注意事项

- 请在使用工具前熟读本说明书, 遵守基本安全规则, 以避免火灾、电击及个人伤害的危险。请保存本说明书备日后参考。
- 01. 保持工作场所的整洁, 脏乱的工作场所容易产生危险。
- 02. 工作前请察看工作环境, 不要在有水或潮湿场所使用, 不要在易燃液体或气体旁使用。
- 03. 移动工具时, 请不要拉电源线, 不能使电源线与热源、油品接触。
- 04. 户外工作时应使用合格的延长线。
- 05. 为避免电击发生, 身体不要接近接有地线的物体, 例如: 管线, 暖气炉及电冰箱。
- 06. 避免儿童及其他人员接近工作场所和接触工具。工具不使用时, 应将电源线拔离电源插座, 并妥善放置于高处, 避免孩童接触。
- 07. 请使用铁箍或老虎钳固定加工件, 不可用手扶持。
- 08. 注意使用时的状态, 保持警觉性并避免在疲倦时使用工具。
- 09. 工作时不要操之过急, 随时保持平衡操作。
- 10. 保养工具以保持良好性能, 请遵循指示更换原厂零配件。注意保持电源线的完整, 如有破损, 请立即更换。请保持握把干燥及清洁并远离油污。
- 11. 使用工具前先检查工具是否有损坏, 零配件是否有松动或遗失。
- 12. 请在工具开关为关闭状态下连接电源。使用完毕或更换零件时必须切断电源, 并将电线拔离电源插座。
- 13. 使用不合格的附件可能导致危险发生, 请更换原厂合格的零件。
- 14. 请在工具设计用途范围内使用, 并不要过度使用工具, 以保证正常工作效率及安全性。
- 15. 工作时可能会造成大量的灰尘, 请使用安全面罩或防尘面具。
- 16. 在长时间的工作中, 请使用眼罩等防护装置。



•热风枪的安全防备

01. 不要将热风枪当美发吹风机使用。
02. 不要直接将热风对着人或动物。
03. 不要在易燃物或易燃气体旁使用。
04. 不要阻塞或覆盖热气进出口。
05. 当热风枪使用时或刚使用后, 不要去触碰喷嘴, 热风枪的把手必需保持干燥。
06. 热风枪要完全冷却后才能存放。

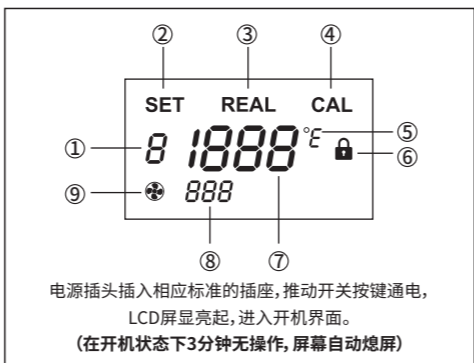
04/使用方法 (适用于ST-8230DX / ST-8230D)

•按键功能定义

- ① POWER键: 电源开关 (推动开关电源0档位)
- ② 温控档位调节: 推动开关1、2档位
- ③ ▲键和▼键: 温度、风量、快捷数据组上调和下调
- ④ [↵]键: 菜单快捷键、菜单模式下确认进入键
- ⑤ ⏻ / ⏺ 键: 循环切换按键、温度锁定按键、菜单模式下确认并退出按键

•LCD屏幕显示界面

- ① 快捷数组显示字符
- ② 设置状态显示字符
- ③ 实时状态显示字符
- ④ 工厂校准温度字符
- ⑤ 温度单位显示字符
- ⑥ 温度锁定图标
- ⑦ 主窗口温度显示字符
- ⑧ 风量等级显示字符
- ⑨ 风量图标



•温控档位调节

- 手柄背面推动开关可调节温控档位, 往上拨动一次为1档 (1档为温度50°C, 风量可调), 再次往上拨动为2档 (2档温度范围为50-650°C, 风量可调)。

•温度、风量的调节

- 1档固定温度50°C, 风量可按▲键和▼键调节。
- 2档工作状态下, 出厂默认在温度调节上, 可以直接按▲键和▼键调节温度高低。
- 调节风量大小, 需要按一次 ⏻ / ⏺ 键, 切换至风量大小调节模式, 此时 ⏻ / ⏺ 标识闪烁, 按▲键和▼键调节风量大小。

•快捷温度调用

- 2档工作状态下, 短按 [↵] 键调用预设快捷数据组。(例如短按6次即为调至第6组快捷温度)

•快捷温度存储

- 2档工作状态下, 长按 [↵] 键进入菜单功能设置, 通过▲键和▼键调节1-6组快捷数据, 选择需要调节的组次, 短按 [↵] 键进入温度调节状态, 通过▲键和▼键调节温度高低, 再次按 [↵] 键切换至风量大小调节, 调节完成后短按 ⏻ / ⏺ 保存并退出至快捷数据组闪烁界面, 再次按 ⏻ / ⏺ 键退出至工作界面。



菜单功能设置界面

•温度锁定功能

- 工作状态下, 长按 ⏻ / ⏺ 键锁定当前设置温度、风量, 锁定后, ▲键和▼键无法调节温度风量大小, 再次长按 ⏻ / ⏺ 键解除温度锁定。

•温度单位切换

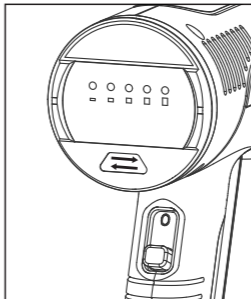
- 在1档工作状态下, 长按 [↵] 键, 即可完成°C与°F的切换。

•关机注意事项

- 使用状态高温情况下关机, 建议先将手柄处波动开关档位调节至1档, 待温度降低至室温后再断开电源开关, 请勿在高温情况下直接拔下电源插头。(热风枪有断电记忆功能, 再次开机使用会恢复关机前的使用状态)
- ST-8230DX 关机后热风枪出风口吹冷风, 屏幕显示COL后熄屏。

05/使用方法 (适用于ST-8230)

- 手柄背面推动开关可调节温控档位, 往上推动一次为1档, 再次往上推动为2档



•按键功能定义

- ① 拨到1档风量(200L/min), 按 = 键依次可调节温度。(50°C、150°C、250°C、350°C、450°C)
- ② 拨到2档风量(500L/min), 按 = 键依次可调节温度。(250°C、350°C、450°C、550°C、650°C)

•关机注意事项

- 使用状态高温情况下关机, 建议先将手柄处波动开关档位调节至1档, 待温度降低至室温后再断开电源开关, 请勿在高温情况下直接拔下电源插头。(热风枪有断电记忆功能, 再次开机使用会恢复关机前的使用状态)

06/保养与维修

•请勿使用松节油, 油漆混合物, 汽油或相同物质清理

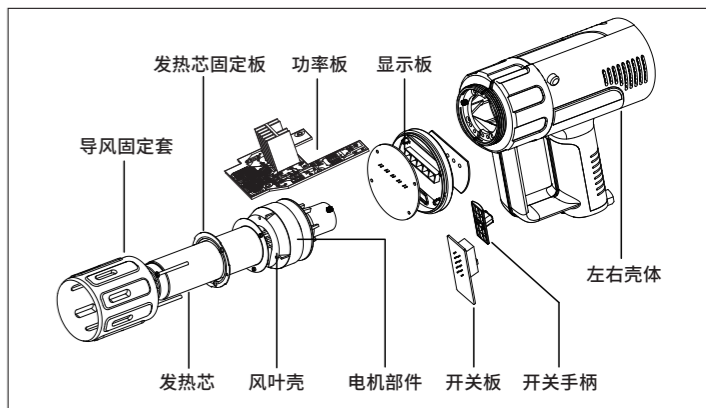
01. 停止作业时, 请先把温度慢慢调低, 把风枪内的热气全部吹出后再关闭开关, 并把热风枪垂直立于平坦的工作台面上。
02. 储存热风枪时, 请确认热风枪已完全冷却。
03. 经常清除进风口积存的脏物, 并保持进风口之洁净。
04. 检查所有延伸的绝缘电线, 若损坏, 请立刻更换。请勿使用受损的绝缘电线, 因为若碰到可能会受到电击而引起伤害。
05. 所有的维修都须经过授权的服务中心或其它合格的服务组织, 以确保安全性及可靠性。

07/排除故障指南

现象	原因	处理措施
不出风	电源接触不良	请正确连接
	发热芯出现故障	发热元件端子部的电阻值异常时请更换发热元件。
	电机出现故障	发热元件正常但不出风时是电机的故障, 请更换电机。
温度不上升 (不下降)	电源接触不良	请正确连接
	发热芯出现故障	发热元件端子部的电阻值异常时请更换发热元件。
	滑动按钮 (开关) 置于“1”	请将滑动按钮 (开关) 切换到“2”。
	温度调节旋钮或基板出现故障	请联系经销商或厂家
无法调节风量	风量调节旋钮或基板出现故障	请联系经销商或厂家

- 上述以外的故障或进行上述处置后还是无法正常工作, 请联系经销商或厂家咨询。

08/部件详解 (ST-8230DX / ST-8230D)



09/可选配件

产品保修卡	产品合格证
本产品保修期自购买日起两年内有效, 凡属产品本身质量问题, 凭本卡及收据由本公司负责免费维修。我公司收到返修机后, 将于2个工作日内修好并返还给客户。 注: 本产品返厂维修时必须附上保修卡, 否则将不予以免费维修, 谢谢合作!	产品型号: _____ 产品编号: _____ 检货员: _____ 出厂日期: _____ 售货员: _____ 售出日期: _____

本产品经检验符合技术标准, 产品合格