

深圳市安泰信科技有限公司

- 单支烙铁●恒温电焊台●热风拆焊台●多功能维修系统
- BGA 返修台
- 直流稳压电源●直流开关电源●可编程电源

ATTEN 安泰信

TPR系列

高精度单路数控电源

中文使用说明书

深圳市安泰信科技有限公司

SHENZHEN ATTEN TECHNOLOGY CO.,LTD

地址：广东省深圳市光明新区七号路森阳高新科技园2栋8楼

电话：0755-8602 1389

传真：0755-8602 1365 邮编：518132

网址：www.atten.com.cn(中文)

www.atten.com(英文)

邮箱：sales@atten.com.cn

Engineer's partner
工程师的伙伴

All Copyright Reserved
MADE IN CHINA

深圳市安泰信科技有限公司

SHENZHEN ATTEN TECHNOLOGY CO., LTD.

联系售后

电话：☎ (+86) 0755-8602 1266

13. 通讯功能(RS232接口)

本产品内置的RS232接口为非隔离型，与输出正极共地连接使用时请注意。请登录公司官网下载相应的DEMO软件及通讯协议文档。

产品保修

- 产品自出售之日起，厂家为用户提供二年的质量保证期限，当质量保证期内产品正常使用，因自身质量问题而导致的故障，由厂家提供免费维修服务。
- 超出质量保证期的产品，提供终身维修服务。
- 因客户使用不当，擅自更改产品部件导致损坏，我司仅提供有限保修服务。
- 产品出现故障后，请送到指定的维修处进行维修，禁止非厂家授权维修点及人员对产品进行维修。

售后联系

售后服务部联系电话：(+86) 0755-8602 1266

更多联系方式请登录官网www.atten.com.cn查看。

产品保修卡

本产品保修期自购买日起两年内有效，凡属产品本身质量问题，凭本卡及收据由本公司负责免费维修。我公司收到返修机后，将于2个工作日内修好并返还给客户。
注：本产品返厂维修时必须附上保修卡，否则将不予以免费维修，谢谢合作！

产品合格证

产品型号：_____ 产品编号：_____

检货员：_____ 出厂日期：_____

售货员：_____ 售出日期：_____

感谢您选择本公司产品，在使用本产品前，请仔细阅读本手册。

版权信息

本产品（含内部软件）及附件的设计受国家相关法律保护，任何侵犯我司相关权利的行为将会受到法律制裁。用户在使用本产品时，请自觉遵守国家相关法律。

常用符号说明

感谢你使用本公司的产品，在使用本产品之前，请您仔细阅读本手册并注意手册中提及的相关警告及注意事项。

⚠ 警告	滥用可能导致使用者死亡或负重伤。
⚠ 注意	滥用可能导致使用者受伤或对涉及物体造成实质破坏。

用户必备

我们要求用户在使用该产品前需具备基本的生活常识和基本电气相关操作知识。对于未成年用户，请务必在专业人士或监护人的指导下使用该产品。

【注意】：为避免损坏机器，及保持作业环境安全。在使用本产品之前，请仔细阅读本说明书并请妥善保管，以便在需要时查阅。

安全注意事项

使用本机器，下列基本事项必须要遵守，以免触电或对人体造成伤害或导致火灾等危害。为了确保人身安全，必须使用原厂认可或推荐的零件及配件，否则将导致严重后果！

⚠ 警告

- 切勿在易燃物附近使用本产品。
- 使用前请保证电源线有可靠的接地避免电击。
- 在无相关人员指导的情况下，无经验或必备知识准备不充分时请勿使用本产品。
- 不要在潮湿的环境下使用或湿手操作本产品，防止触电。
- 不要擅自改动本产品及附属配件。
- 更换产品部件时，请使用安泰信原厂配件。
- 暂时不需要使用或停止使用时请务必关闭电源开关。
- 机内有高压，在没有得到专业服务人员确认前不可私自拆卸设备。

⚠ 注意

- 避免在超过40°C以上的环境下使用本电源，位于后面板的散热孔必须留有足够的空间散热。
- 请确认电流电压及电源线的规格是否满足要求。
- 在设备连接到电源前，请关闭电源开关。
- 不要改装本产品及配件，此举会失去原厂保修资格及损坏产品。
- 不要将重物放置在设备上。
- 使用中切勿用力敲打本产品及附属配件，此举会损坏产品。

免责声明

用户在使用本产品过程中，对于未按照相关指导、自然灾害等不可抗力或个人行为等非产品质量不合格而引起的人身伤害或者财产损失，本公司概不负责。

本说明书是深圳市安泰信科技有限公司根据最新产品特性进行整理、编译和发行的。在产品 and 说明书的后续改进过程中，本公司不负责另行通知。

产品简介

TPR小功率系列直流数控电源是专为实验室，学校，维修技术人员和生产线的需求而设计的。具有非常高的稳定性和低纹波，操作控制简便，各种保护功能齐全，可为您提供便捷可靠的高质量电源。

本产品提供方便的串并联、外部遥控连接。当使用在大于输出额定电压或额定电流时，可用串联或并联的方式应用。

产品规格

电源输入：参考产品尾部电压标识（其他输入电压可定制）。

额定值/尺寸/重量：

型号	电压调节范围	电流调节范围	输入功率	重量
TPR32-5A	0-32V	0-5A	280W	5.14Kg
TPR75-2A	0-75V	0-2A	280W	5Kg
尺寸：(L) 260mm *(W) 125mm *(H)170mm				



电压超过 60VDC 对使用者会有电击的危险性。以串联方式连接电源供应器时，在连接端与接地端间电压会高于 60VDC 或达到 60VDC，必须非常小心。

工作模式：独立工作模式或跟踪模式(串联或并联)。

保护功能：过压保护，过流保护，过温保护。

使用环境：0°C~40°C，<80%（室内使用）。

储存温度及湿度：-10°C~70°C，<70%。

包装清单：主机 × 1台，电源线 × 1条，使用说明书 × 1本。

技术参数

定电压模式(CV):

输出电压范围：0 到额定电压可连续调整。

电源变动率： $\leq 0.01\% + 3\text{mV}$ 。

负载变动率： $\leq 0.01\% + 3\text{mV}$ (额定电流 $\leq 3\text{A}$)。

负载变动率： $\leq 0.01\% + 5\text{mV}$ (额定电流 $> 3\text{A}$)。

恢复时间： $\leq 100\mu\text{s}$ (50%负载变化,最小负载 0.5A)。

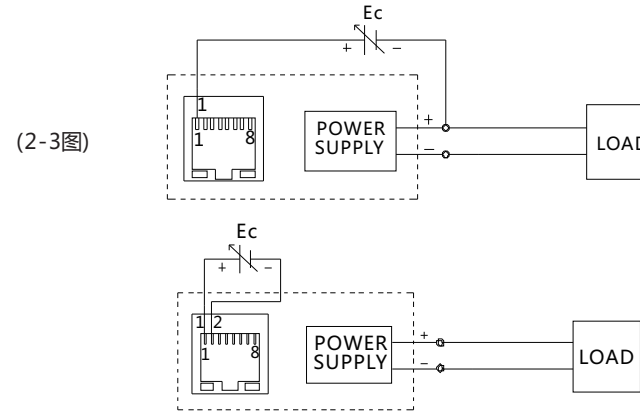
纹波及噪声： $\leq 0.5\text{mVrms}$ (5Hz~1MHz)

温度系数： $\leq 300\text{ppm}/\text{C}$

12.遥控模式

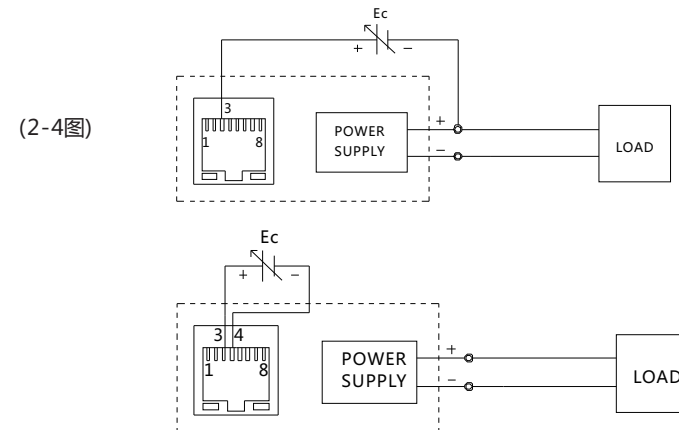
电压遥控: 本电源的输出电压可以由外部电压进行遥控。连接图如 2-3所示。

- 按下电源的V SET按键3秒，使电源进入电压外部控制模式，存储显示窗口显示“S”字符。
- 输出电压 E_o 用下列公式计算： $E_o = (E_r \times E_c)/10$
 E_o ：电源供应器的输出电压。 E_r ：电源供应器的额定电压。
 E_c ：遥控电压。 $0 \leq E_c \leq$ 大约 10V。
- E_c 遥控电压的选用需要使用一种能提供稳定的低噪声的电压源。

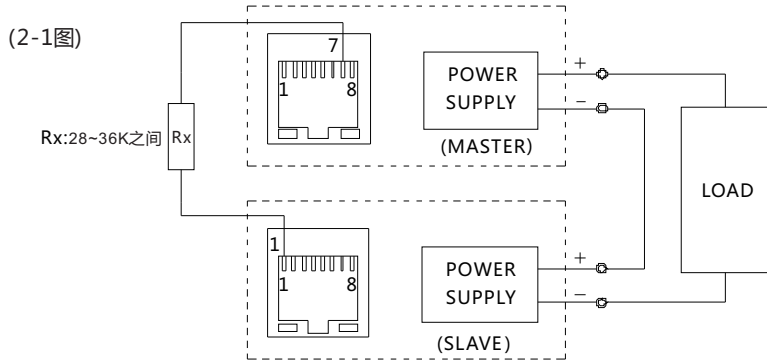


电流遥控: 本电源的输出电流可以由外部电压进行遥控。连接图如 2-4所示。

- 按下电源的I SET按键3秒，使电源进入电流外部控制模式，存储显示窗口显示“P”字符。
- 输出电流 I_o 用下列公式计算： $I_o = (I_r \times E_c)/10$
 I_o ：电源供应器的输出电流。 I_r ：电源供应器的额定电流。
 E_c ：遥控电压。 $0 \leq E_c \leq$ 大约 10V。
- E_c 遥控电压的选用需要使用一种能提供稳定的低噪声的电压源。



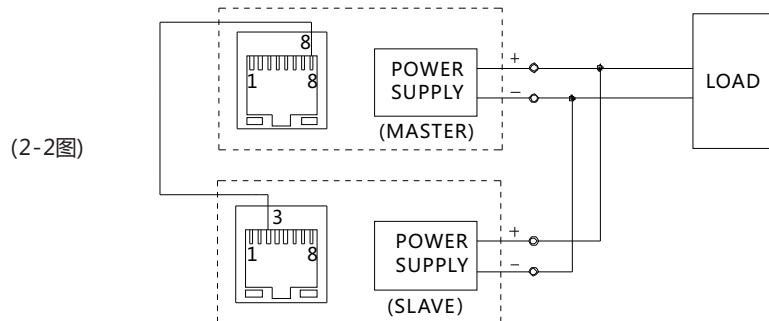
- ③. 按下SLAVE电源的V SET按键3秒, 使SLAVE电源进入串联模式。
- ④. SLAVE电源在串联模式下, 存储显示窗口显示“S”字符。
- ⑤. 串联连接时, 由 MASTER 电源电压控制执行 0 到额定值范围的电压控制, 两个电压表之读值相加而决定总输出电压。
- ⑥. 负载电流也可由电源监视, 由于串联的关系, 读值会相同。且由于电源的串联连接, 只需设定主电源的电流额度。
- ⑦. 再次按下SLAVE电源的V SET按键3秒,可退出串联模式。



11. 并联模式

两台电源可以用并联方式连接起来, 用来提供额定的电压和较高的电流输出能力。参考2-2连接线路图。

- ①. 确定MASTER电源及SLAVE电源, 将两台电源按2-2图连接好线。
- ②. 打开电源开关, 将MASTER电压设定比SLAVE电压低0.2-0.5V。
- ③. 按下SLAVE电源的I SET按键3秒, 使SLAVE电源进入并联模式。
- ④. SLAVE电源在并联模式下, 存储显示窗口显示“P”字符。
- ⑤. 并联连接时, 由 MASTER 电源电流控制执行 0 到额定值范围的电流控制, 两个电流表之读值相加而决定总输出电流。
- ⑥. 输出电压可由电源监视, 由于并联的关系, 电压表读值会相同。且由于电源的并联连接, 只需设定主电源的电压额度。
- ⑦. 再次按下SLAVE电源的I SET按键3秒,可退出并联模式。



定电流模式(CC) :

输出电流范围: 0 到额定电流可连续调整。
 电源变动率: $\leq 0.2\% + 3\text{mA}$ 。
 负载变动率: $\leq 0.2\% + 3\text{mA}$ 。
 纹波电流和噪声: $\leq 1\text{mArms}$ 。

回读显示 :

显示器 : 双4位0.4"红色LED显示器(电压或电流显示)
 精确度 : $\pm(0.5\% \text{读值} + 2 \text{位})$
 电压分辨率 : 10 mV
 电流分辨率 : 1 mA

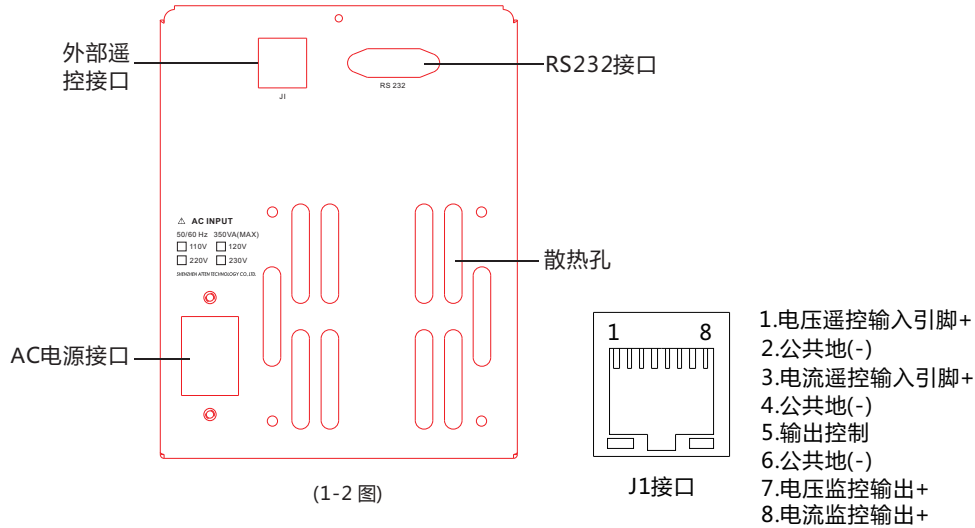
产品面板图

前面板图



(1-1图)

背部接口



操作说明

1.使用前注意事项

AC 电源输入: AC 电源输入应当在额定电压 $\pm 10\%$ 50/60Hz 的范围内

警告: 为避免电击, 电源线的保护导体必须接地。

仪器安装: 避免在超过摄氏 40 度以上的环境温度下使用电源供应器, 位于后面板的散热片必需有足够的空间散热。

注意: 为避免损坏仪器, 请勿在温度超过 40°C 的环境下操作。

2.输出电压调节

- ①. 按压V SET按键, 电压显窗口显示电压设定值, 且设置位闪烁。
- ②. 重复按下后, 可改变设置值选中位。
- ③. 设置位闪烁时, 转动旋钮可以调节相应的设定值。
- ④. 调节完成后, 按压旋钮ENTER按键, 电源退出电压设定状态。

3.输出电流调节

- ①. 按压I SET按键, 电流显窗口显示电流设定值, 且设置位闪烁。
- ②. 重复按下后, 可改变设置值选中位。
- ③. 设置位闪烁时, 转动旋钮可以调节相应的设定值。
- ④. 调节完成后, 按压旋钮ENTER按键, 电源退出电流设定状态。

4.OVP/OCP调节

按压OVP/OCP按键, ALARM灯闪动, 显示窗口显示OVP和OCP设定值。

- OVP调节:**
- ①. ALARM灯闪烁状态下, 按下V SET按键, 可以进入设置OVP状态。
 - ②. 转动旋钮可以调节相应的设定值, 按压V SET按键可改变设置值选中位。
 - ③. 调节完成后, 按压旋钮ENTER按键, 电源退出OVP设定状态。

- OCP调节:**
- ①. ALARM灯闪烁状态下, 按下I SET按键, 可以进入设置OCP状态。
 - ②. 转动旋钮可以调节相应的设定值, 按压I SET按键可改变设置值选中位。
 - ③. 调节完成后, 按压旋钮ENTER按键, 电源退出OCP设定状态。

5.快捷参数操作

- 参数存储:**
- ①. 按上述步骤设定好电压值, 电流值, OVP值, OCP值。
 - ②. 按压旋钮ENTER按键3秒, 进入参数存储状态, 存储器显示窗口闪烁。
 - ③. 按UP,DOWN键可调节需要存入目标地址(地址范围0-9)。
 - ④. 调节好后, 按旋钮ENTER按键确认存储并退出参数存储状态。

- 参数调用:**
- ①. 按压UP或DOWN键可进入参数调用状态, 储存值显示窗口闪烁。
 - ②. 再次按压UP或DOWN可调节存储显示窗口的数值, 电压, 电流显示窗口显示对应地址存储的参数。
 - ③. 按压旋钮ENTER按键可调用该组数据, 并自动退出参数调用状态。

6.OVP/OCP报警状态清除

- ①. 当出现OVP或OCP保护时, 对应的OVP,OCP指示灯会亮起, 此时电源进入保护锁定状态, 无法开启输出。
- ②. 按压CLR或DOWN按键3S, 可解除输出保护。

7.参数锁定解锁操作

- ①. 按压OUTPUT按键3秒, 可锁定相关参数, 此时只可以允许打开或关闭输出, LOCK灯点亮。
- ②. 再次按压OUTPUT按键3秒, 可解除锁定, LOCK灯熄灭。

8.讯响开启、关闭

按压OVP/OCP按键3S可打开或关闭讯响。

9.输出打开或关闭

1. 按压OUTPUT按键可打并或关闭输出电压。

10.串联模式

两台电源可以用串联方式连接起来, 用来提供较高的电压和额定的输出电流。参考2-1连接线路图。

- ①. 确定MASTER电源及SLAVE电源, 将两台电源按2-1图连接好线。
- ②. 打开电源开关, 将SLAVE电流设定至最大。